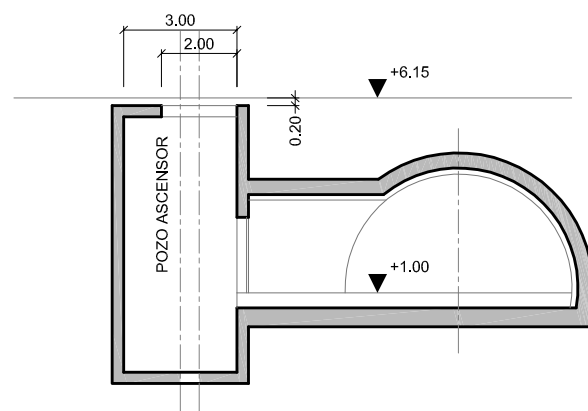
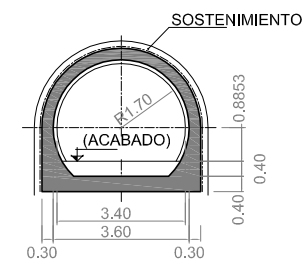


PLANTA NIVEL DE SUPERFICIE +6.15
E(A1): 1/100



SECCIÓN A-A
E(A1): 1/100



SECCIÓN B-B
E(A1): 1/100

A	PROYECTO	Feb 15		
REV.	CLASE DE MODIFICACIÓN	FECHA	NOMBRE	COMP. OBRA
BERRIKUSPENAK / REVISIONES				
AHOLKULARIA / CONSULTOR		INGENIARI EGLEA		
LUGARITZ-EASO METRO UTE		INGENIERO AUTOR		
AHOLKULARIA ERREFERENTZIA		ERREFERENTZIA		
REFERENCIA CONSULTOR		REFERENCIA		